



## MA 2010 Soporte TV Inclinable

Número de artículo (SKU) 8562010  
Color Negro



### Beneficios clave

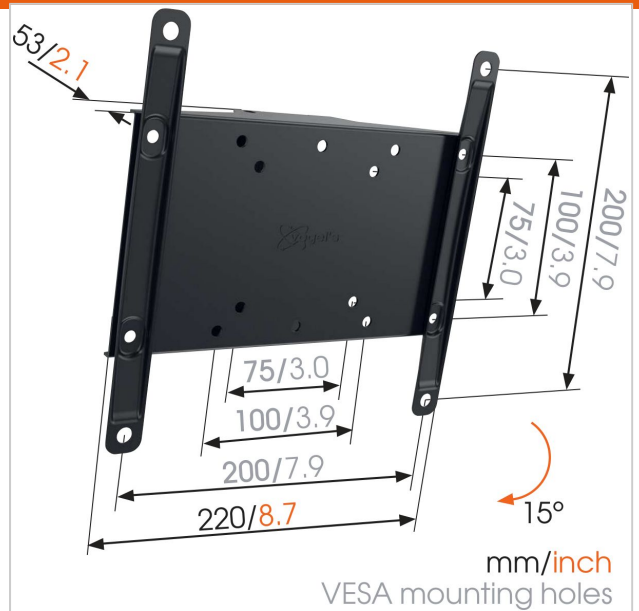
- Calidad fiable a un precio asequible
- Incline su TV (hasta 15°) para evitar reflejos

### For TVs up to 40 inch (102 cm)

The MA2010 is a solid wall mount that fits TVs from 19 to 40 inch (48 to 102 cm). It provides secure support for TVs up to 30 kg. Tilting wall mounts provide a comfortable viewing position. An M-series tilting wall mount allows you to mount your TV high up on the wall and out of the way, while still enjoying a comfortable viewing position. A tilting wall mount is also ideal to avoid reflections and glare.

### La serie M de Vogel's: ante todo, seguridad a un precio asequible

Si estás buscando una solución sólida, fiable y asequible para instalar tu TV de forma segura en la pared, no busques otra cosa que la serie M de Vogel's. Materiales sólidos y un diseño claro y sencillo con el que se consigue lo que se necesita. La serie M de Vogel's: ante todo, seguridad a un precio asequible



## MA 2010 Soporte TV Inclinable



VOGEL'S HOLDING BV 2019 (c) Todos los derechos reservados.  
 Sujeto a errores tipográficos y a correcciones técnicas y de precios.  
 Fecha: 2019-02-13

[www.vogels.com](http://www.vogels.com)

## Especificaciones

Número de tipo de producto	MA2010-A1
Número de artículo (SKU)	8562010
Color	Negro
Caja individual EAN	8712285331503
Tamaño de producto	S
Certificación TÜV	Si
Garantía	2 años
Tamaño mín. de pantalla (pulgadas)	19
Tamaño máx. de pantalla (pulgadas)	40
Carga máx. de peso (kg)	30
Tamaño máx. de perno	M8
Altura máx. de interfaz (mm)	220
Anchura máx. de interfaz (mm)	220
Distancia mín. a la pared (mm)	53
Patrón de orificios universal o fijo	Fijo
Product line	M-series

