

## THIN 525 ExtraThin Staffa TV Girevole

Numero dell'articolo (SKU) 8395250  
Colore Nero

### Benefici chiave

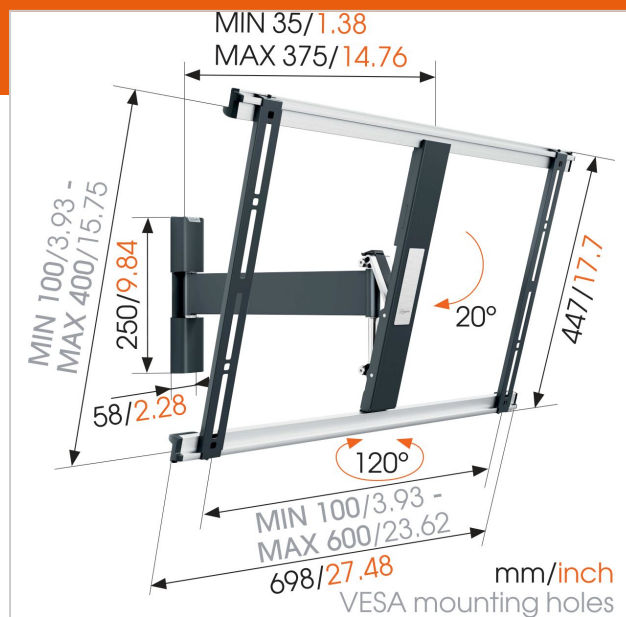
- Livella in modo semplice la tua TV anche dopo l'installazione
- Fissa la tua TV il più vicino possibile alla parete
- Fissa la tua TV a soli 3,5 cm dalla parete
- Utilizza la TV Mount Guide App per segnare facilmente il primo foro da effettuare!
- Installa il tuo supporto perfettamente diritto - la livella è inclusa!

### Supporto girevole ultrasottile per TV di grandi dimensioni

Il supporto TV a muro girevole THIN 525 ha una portata massima di 25 kg. Il supporto THIN 525 consente di fissare aderente alla parete qualsiasi TV, da 40" a 65" (102-165 cm). L'angolo di rotazione max. misura 120°, mentre l'angolo d'inclinazione max. è pari a 20°. La distanza dalla parete è di 35 mm.

### La TV si muove in qualsiasi direzione

Fissa la TV alla parete con un supporto girevole ed ultrasottile THIN per ottenere la migliore visione da qualsiasi angolo della stanza. Basterà ruotare la TV verso di te e i riflessi fastidiosi non saranno più un problema. Il supporto a muro girevole THIN ti consente di ruotare e inclinare la TV in qualsiasi posizione desideri.





## THIN 525 ExtraThin Staffa TV Girevole

[www.vogels.com](http://www.vogels.com)

VOGEL'S HOLDING BV 2019 (c) Tutti i diritti riservati  
Soggetto a errori di stampa, modifiche tecniche e di prezzo.  
Data: 2019-02-13

### Specifiche

Numero del tipo di prodotto	THIN 525	Livella inclusa	True
Numero dell'articolo (SKU)	8395250	Struttura con misure standard o universali	Universale
Colore	Nero	Contenuto della scatola	<ul style="list-style-type: none"> <li>• Istruzioni di montaggio</li> <li>• Livella</li> <li>• Guida per il montaggio della TV</li> <li>• Kit per il montaggio TV</li> <li>• Kit per il montaggio a muro</li> </ul>
EAN scatola singola	8712285335020	Linea di prodotti	THIN
Dimensione prodotto	L		
Certificazione TÜV	Sì		
Inclinazione	Inclinazione fino a 20°		
Rotazione	Movimento (fino a 120°)		
Garanzia	A vita		
Dimensione minima dello schermo (pollici)	40		
Dimensione massima dello schermo (pollici)	65		
Massimo peso di carico (kg)	25		
Min. hole pattern	100mm x 100mm		
Max. hole pattern	600mm x 400mm		
Dimensione massima del bullone	M8		
Altezza massima dell'interfaccia (mm)	449		
Larghezza massima dell'interfaccia (mm)	711		
Distanza massima dal muro (mm)	375		
Distanza minime dal muro (mm)	35		
Numero di punti perno	2		

