

## WALL 2315 Neigbare TV-Wandhalterung

Artikelnummer (SKU)  
Farbe

8350810  
Schwarz

### Entscheidende Vorteile

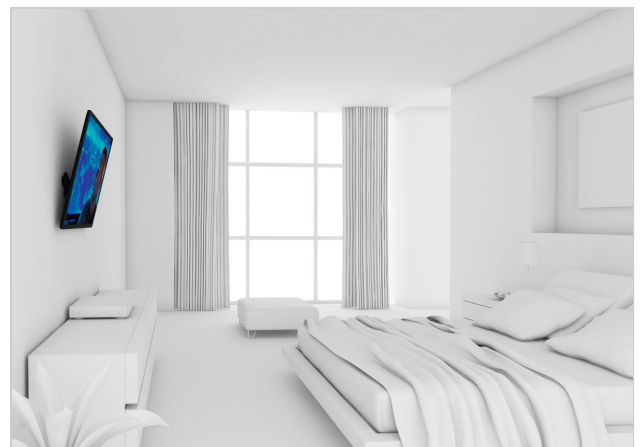
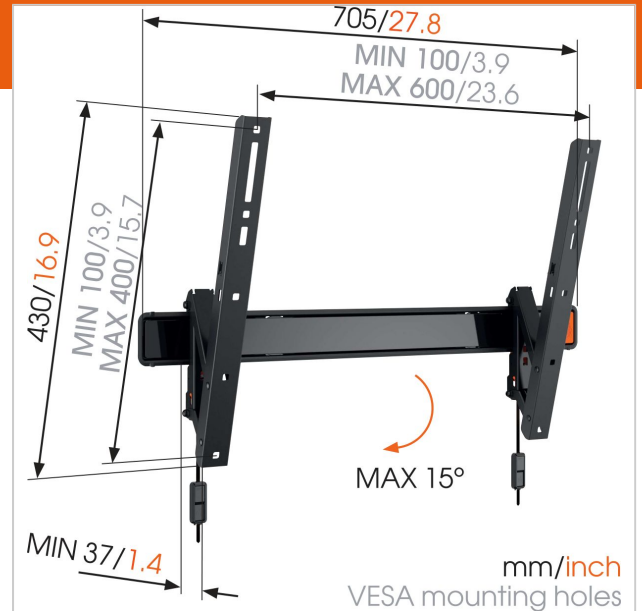
- Rasten Sie Ihren Fernseher sicher ein
- Einfach clever: Toller Komfort zu einem erschwinglichen Preis
- Neigen Sie Ihren TV bis zu 15°, um Spiegelungen zu vermeiden

### Für große Fernseher bis 65 Zoll (165 cm)

Die WALL 2315 TV-Wandhalterung ist für Fernseher zwischen 40 und 65 Zoll (101 und 165 cm) geeignet. Sie sorgt für eine sichere Befestigung von Fernsehern mit einem Gewicht von bis zu 40 kg. Sie haben wenig Platz? Montieren Sie Ihren Fernseher höher an der Wand. Den Fernseher mit der WALL 2315 TV-Wandhalterung höher an der Wand zu montieren, ist eine tolle Möglichkeit, Platz zu sparen, Spiegelungen zu reduzieren und Ihren Fernseher vor Kindern oder Haustieren zu schützen. Neigen Sie Ihren Fernseher einfach nach vorne, um bequem von dort aus fernzusehen, wo Sie gerade sitzen oder liegen.

### Die WALL-Reihe: einfach clever

Vogel's Designer haben bei der Entwicklung der klaren und modernen Halterungen der WALL-Reihe auf über 40 Jahre Erfahrung im Bereich des robusten niederländischen Designs für den audiovisuellen Markt zurückgegriffen. So sind erschwingliche, clevere Wandhalterungen entstanden, die mit einer lebenslangen Garantie ausgestattet sind. Einfach clever. Sie möchten Ihren Fernseher noch weiter weg positionieren? Montieren Sie ihn in einer Ecke und sparen Sie so noch mehr Platz. Testen Sie unsere voll beweglichen TV-Wandhalterungen, ideal für alle Ecken des Raumes.



## WALL 2315 Neigbare TV-Wandhalterung

[www.vogels.com](http://www.vogels.com)



VOGEL'S HOLDING BV 2019 (c) Alle Rechte vorbehalten.  
Vorbehaltlich Druckfehler, technischer und Preisänderungen.  
Datum:2019-02-13

## Technische Daten

Produkttyp-Nummer	WALL 2315
Artikelnummer (SKU)	8350810
Farbe	Schwarz
EAN-Einzelbox	8712285330001
Produktgröße	L
Neigbar	Bis zu 15° neigbar
Garantie	Lebensdauer
Min. Bildschirmgröße (Zoll)	40
Max. Bildschirmgröße (Zoll)	65
Min. hole pattern	100mm x 100mm
Max. hole pattern	600mm x 400mm
Max. Schraubengröße	M8
Max. Schnittstellenhöhe (mm)	430
Max. Breite der Schnittstelle (mm)	705
Min. Abstand zur Wand (mm)	37
Universelles oder festes Lochmuster	Universell
Produktlinie	WALL

