

## BASE 05 M Feste TV-Wandhalterung

Artikelnummer (SKU)  
Farbe

8343205  
Schwarz



### Entscheidende Vorteile

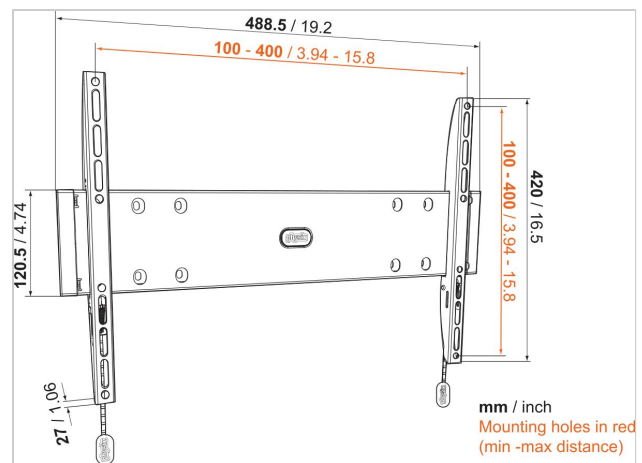
- Rasten Sie Ihren Fernseher sicher ein
- Montieren Sie Ihren Fernseher nur 2,7 cm von der Wand entfernt
- Stark und schlicht: stabile, sichere Lösungen zur Befestigung Ihres Fernsehers

### Für Fernseher bis 55 Zoll (140 cm)

BASE 05 M ist eine flache und starre TV-Wandhalterung, die für Fernseher mit einer Größe zwischen 32 und 55 Zoll (81 bis 140 cm) und einem Gewicht von bis zu 30 kg geeignet ist. Flach an der Wand, um Platz zu sparen. Die beste Möglichkeit, um in Ihrem Raum Platz zu sparen, ist die flache Montage Ihres Fernsehers an der Wand. BASE 05 S ist eine flache TV-Wandhalterung, die trotzdem noch ausreichend Platz für die Luftzirkulation am TV-Gerät lässt.

### Die Serie BASE: einfach und stark

Mit einer Wandhalterung aus der BASE-Reihe entscheiden Sie sich für eine solide, sichere Lösung, um Ihren Fernseher an der Wand zu montieren. Eine robuste Verriegelungsfunktion hält Ihren Fernseher sicher in der Halterung. Die Montage von BASE 05 M ist sehr einfach, da eine leicht verständliche Montageanleitung und das notwendige Montagezubehör mitgeliefert werden. Sie wollen die Spiegelungen bei Ihrem Fernseher reduzieren? Sie sind es leid, wenn abends die untergehende Sonne blendet? Testen Sie unsere neigbaren TV-Wandhalterungen, um Spiegelungen und Blendungen zu reduzieren.





## BASE 05 M Feste TV-Wandhalterung

[www.vogels.com](http://www.vogels.com)

VOGEL'S HOLDING BV 2019 (c) Alle Rechte vorbehalten.  
Vorbehaltlich Druckfehler, technischer und Preisänderungen.  
Datum:2019-02-13

### Technische Daten

Produkttyp-Nummer	BASE 05 M
Artikelnummer (SKU)	8343205
Farbe	Schwarz
EAN-Einzelbox	8712285324222
Produktgröße	M
TÜV-zertifiziert	Ja
Garantie	Lebensdauer
Min. Bildschirmgröße (Zoll)	32
Max. Bildschirmgröße (Zoll)	55
Max. Gewichtslast (kg)	30
Min. hole pattern	100mm x 100mm
Max. hole pattern	400mm x 400mm
Max. Schraubengröße	M8
Max. Schnittstellenhöhe (mm)	420
Max. Breite der Schnittstelle (mm)	488
Min. Abstand zur Wand (mm)	27
Serviceposition	False
Wasserwaage enthalten	False
Universelles oder festes	Universell
Lochmuster	
Lieferumfang	<ul style="list-style-type: none"> <li>• Montageanleitungen</li> <li>• TV-Montagesatz</li> <li>• Wandmontagesatz</li> </ul>
Produktlinie	BASE

