

SOUND 1250 Support pour barre de son

N° d'article (SKU)
Couleur

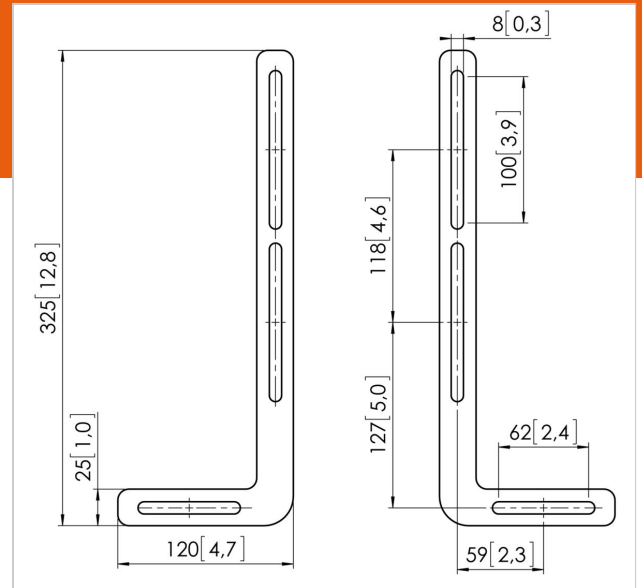
8151250
Noir

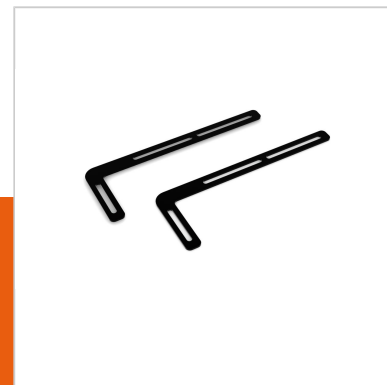
Principaux avantages

- Trouvez la meilleure position d'écoute
- Votre son tourne avec votre téléviseur

Now you can easily mount a thin soundbar under your TV with the SOUND 1250 Sound Bar Mount. It's the perfect choice to improve your entertainment system. This sturdy Sound Bar Mount is designed to fit seamlessly with any Vogel's flat or swivel tv wall mount. That means that when you turn your TV, your soundbar turns too so that your picture and sound enhance each other.

Cette fixation de barre de son pivote en même temps que votre télévision à écran plat et peut supporter des barres de son d'un poids maximal de 20 kg. Votre barre de son a été conçue à partir de matériaux solides, garantissant un maintien en toute sécurité.





SOUND 1250 Support pour barre de son

www.vogels.com

VOGEL'S HOLDING BV 2019 (c) Tous droits réservés.
Sous réserve d'erreurs d'impression et de modifications techniques ou de prix.
Date :2019-02-13

Spécifications

N° type produit	SOUND 1250
N° d'article (SKU)	8151250
Couleur	Noir
EAN emballage unitaire	8712285326462
Certifié TÜV	Non
Garantie	5 ans
Charge max. (kg)	20
Gamme de produits	SOUND

