



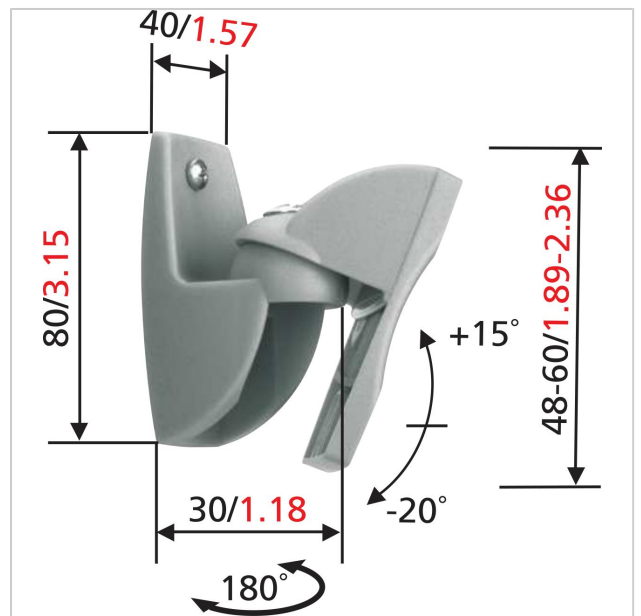
VLB 500 Support enceinte (2x, noir)

N° d'article (SKU)
Couleur

8105000
Noir

The VLB 500 loudspeaker wall mount is for surround and hi-fi speakers weighing up to 5kg/11 lbs.

Ce support mural universel est inclinable et orientable pour assurer un confort d'écoute optimal. Facile à installer, le support est livré avec tout le matériel de fixation nécessaire. Disponible en noir ou argenté.





VLB 500 Support enceinte (2x, noir)

www.vogels.com

VOGEL'S HOLDING BV 2019 (c) Tous droits réservés.
Sous réserve d'erreurs d'impression et de modifications techniques ou de prix.
Date :2019-02-13

Spécifications

N° type produit	VLB 500
N° d'article (SKU)	8105000
Couleur	Noir
EAN emballage unitaire	8712285314186
Certifié TÜV	Oui
Inclinaison	Inclinaison jusqu'à 20°
Garantie	5 ans
Charge max. (kg)	5
Distance min. au mur (mm)	63
Speaker brand	Universel
Speaker models	Universel

