

PFFE 7131 Dispositivo di sollevamento per schermi motorizzato

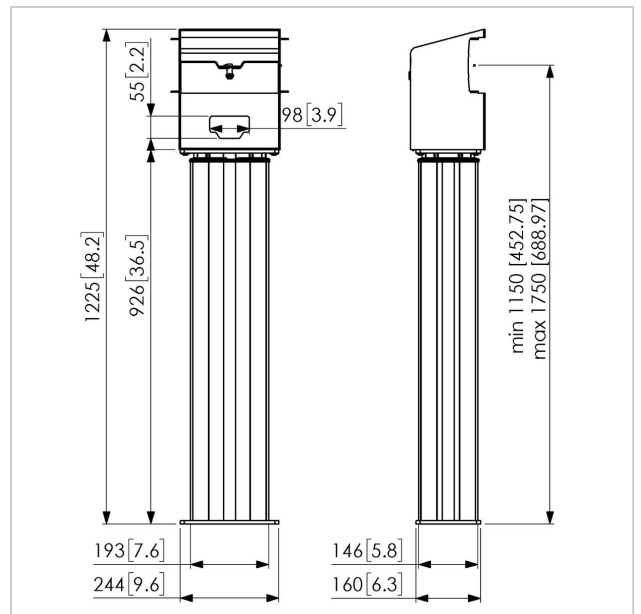
Numero dell'articolo (SKU) 7371314
 Colore Argento

Benefici chiave

- Modulare
- Installazione rapida e semplice
- Struttura solida
- Adatta per schermi pesanti

Supporta l'interattività e nella formazione Scuole, università e aziende stanno rapidamente modernizzando le proprie aule e sale riunioni. Le lavagne tradizionali e le lavagne bianche vengono sostituite da ampi schermi interattivi al fine di creare un ambiente coinvolgente e interessante. Il dispositivo di sollevamento per display motorizzato di Vogel's consente agli educatori e ai relatori di sollevare il contenuto a nuove altezze. Non importa che il pubblico si componga di bambini dell'asilo o membri del consiglio di amministrazione: potranno sempre interagire con il contenuto grazie all'esclusiva ampiezza di movimento di 600 mm del dispositivo di sollevamento per schermi.

Compatibile con Connect-it il dispositivo di sollevamento motorizzato di Vogel's è un nuovissimo componente della nostra serie modulare Connect-it ed è quindi compatibile con le nostre barre, bande ed accessori. Il dispositivo di sollevamento motorizzato può essere montato direttamente al pavimento. Con il supporto a muro opzionale, potrai inoltre fissare alla parete questa soluzione per pavimenti. Ed ovviamente, il dispositivo di sollevamento può essere montato anche sulla piastra a pavimento Connect-it o su un carrello. Il dispositivo di sollevamento per display motorizzato di Vogel's consente agli educatori e ai relatori di sollevare il contenuto a nuove altezze.



PFFE 7131 Dispositivo di sollevamento per schermi motorizzato

www.vogels.com



VOGEL'S HOLDING BV 2019 (c) Tutti i diritti riservati
Soggetto a errori di stampa, modifiche tecniche e di prezzo.
Data:2019-02-13

Specifiche

Numero del tipo di prodotto	PFFE 7131
Numero dell'articolo (SKU)	7371314
Colore	Argento
EAN scatola singola	8712285337185
Certificazione TÜV	Sì
Garanzia	5 anni
Dimensione minima dello schermo (pollici)	50
Dimensione massima dello schermo (pollici)	90
Massimo peso di carico (kg)	150
Distanza massima dal pavimento - centro di visione (mm)	1750
Distanza minime dal pavimento - centro di visione (mm)	1150
Motorizzato	True
Controllato dal telecomando	Sì
Travel	600
Linea di prodotti	Connect-it

