

PFFE 7131 Motorbetriebene Hebevorrichtung für Displays

Artikelnummer (SKU)
Farbe

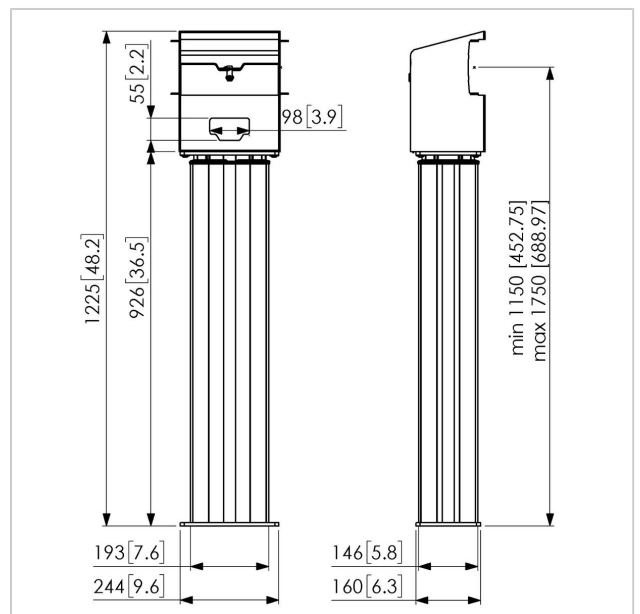
7371314
Silber

Entscheidende Vorteile

- Modular
- Schnelle und einfache Montage
- Stabile Konstruktion
- Für schwere Bildschirme

Unterstützt die Interaktivität im Bildungsbereich In Schulen, Universitäten und Firmen werden Klassenzimmer und Besprechungsräume rasant modernisiert. Zur Schaffung einer immersiven und ansprechenden Umgebung werden Tafeln und Whiteboards durch große interaktive Bildschirme ersetzt. Die motorbetriebene Hebevorrichtung von Vogel's ermöglicht Rednern und Pädagogen eine noch erfolgreichere Präsentation Ihrer Inhalte. Ganz egal, ob es sich um Kinder im Kindergarten oder einen Firmenvorstand handelt: Dank des einzigartigen Hubwegs von 600 mm für das Display ist eine Interaktion mit den Inhalten jederzeit möglich.

Kompatibel mit Connect-it Die motorbetriebene Hebevorrichtung von Vogel's ist eine neue Komponente in unserer modularen Connect-it-Serie und deshalb auch mit den Stangen, Streifen und Zubehörteilen dieser Serie kompatibel. Die motorbetriebene Hebevorrichtung kann direkt auf dem Boden montiert werden. Mit der optionalen Wandhalterung können Sie diese Bodenlösung außerdem an der Wand befestigen. Natürlich kann die Hebevorrichtung auch an der Connect-it-Bodenplatte oder an einem Wagen montiert werden. Mit der motorbetriebenen Hebevorrichtung von Vogel's zeigen Pädagogen ihre Inhalte mit noch mehr Erfolg.



PFFE 7131 Motorbetriebene Hebevorrichtung für Displays

www.vogels.com



VOGEL'S HOLDING BV 2019 (c) Alle Rechte vorbehalten.
Vorbehaltlich Druckfehler, technischer und Preisänderungen.
Datum:2019-02-13

Technische Daten

Produkttyp-Nummer	PFFE 7131
Artikelnummer (SKU)	7371314
Farbe	Silber
EAN-Einzelbox	8712285337185
TÜV-zertifiziert	Ja
Garantie	5 Jahre
Min. Bildschirmgröße (Zoll)	50
Max. Bildschirmgröße (Zoll)	90
Max. Gewichtslast (kg)	150
Max. Abstand zum Boden - zentrales Display (mm)	1750
Min. Abstand zum Boden - zentrales Display (mm)	1150
Motorisiert	True
Ferngesteuert	Ja
Travel	600
Produktlinie	Connect-it

