



## PFW 6815 Display wall mount portrait fixed

Артикул (SKU)  
Цвет

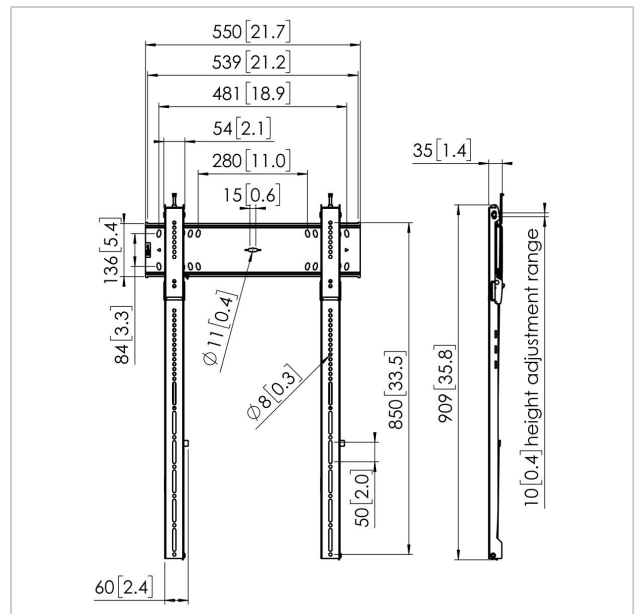
7368150  
Черный

### Главные преимущества

- 
- 
- 
- 

### Надежное, безопасное и простое в установке

Профессиональная линейка продукции компании Vogel's специально спроектирована для быстрой и легкой установки. Все изделия серии 4000 сертифицированы по стандарту TÜV5. Они обеспечивают максимальную безопасность в общественных местах или в сфере гостиничного бизнеса.



## PFW 6815 Display wall mount portrait fixed



VOGEL'S HOLDING BV 2019 (c) Все права защищены.  
Возможны опечатки и изменение технических параметров и цен.

Дата: 2018-10-18

[www.vogels.com](http://www.vogels.com)

### Характеристики

Номер типа изделия	PFW 6815		posterior a la instalación
Артикул (SKU)	7368150		Горизонтальное
Цвет	Черный		выравнивание после
Код EAN отдельной коробки	8712285334207		монтажа Poziomowanie
Сертифицирован TÜV	Да		w poziomie po montażu
Гарантия	5 лет		Juster vandret, selv efter
Макс. весовая нагрузка (кг)	100		installationen
Min. hole pattern	75mm x 75mm	Варианты с замком	Lock included / integrated
Max. hole pattern	400mm x 800mm		Slot inbegrepen /
Максимальный размер болтов	M8		geïntegreerd Schloss
Макс. высота крепежного	906		enthalten / integriert
элемента (мм)			Lucchetto incluso /
Макс. ширина крепежного	550		integrato Cadenas
элемента (мм)			inclus / intégré Cerradura
Дюбели Fischer в комплекте	True		incluida / integrada
Функция выравнивания	Post-installation horizontal levelling Horizontaal waterpas maken na montage Horizontale Ausrichtung nach der Installation Livellamento orizzontale post- installazione Mise de niveau horizontale après installation Nivelación horizontal		Имеется встроенная блокировка Zamek w komplecie / wbudowany Lås indbygget/medfølger
		Макс. расстояние до стены (мм)	35
		Макс. расстояние между крепежными отверстиями по горизонтали (мм)	400
		Макс. размер экрана (дюймов)	100



## PFW 6815 Display wall mount portrait fixed

[www.vogels.com](http://www.vogels.com)



VOGEL'S HOLDING BV 2019 (c) Все права защищены.  
Возможны опечатки и изменение технических параметров и цен.  
Дата: 2018-10-18

### Характеристики

Макс. расстояние между крепежными отверстиями по вертикали (мм)	800
Мин. расстояние между крепежными отверстиями по горизонтали (мм)	75
Мин. размер экрана (дюймов)	46
Мин. расстояние между крепежными отверстиями по вертикали (мм)	75
Ориентация	Portrait Verticaal Hochformat Verticale Portrait Vertical Портретная ориентация Pionowy Stående
Рабочее положение	True
Универсальное или фиксированное положение отверстий	Универсальный
Линия продуктов	PFW 6000 Series

