

## PUC 2530 Штанга, серебристая

Артикул (SKU)  
Цвет

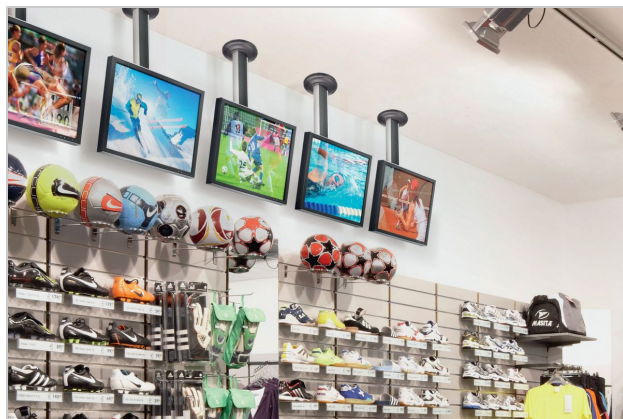
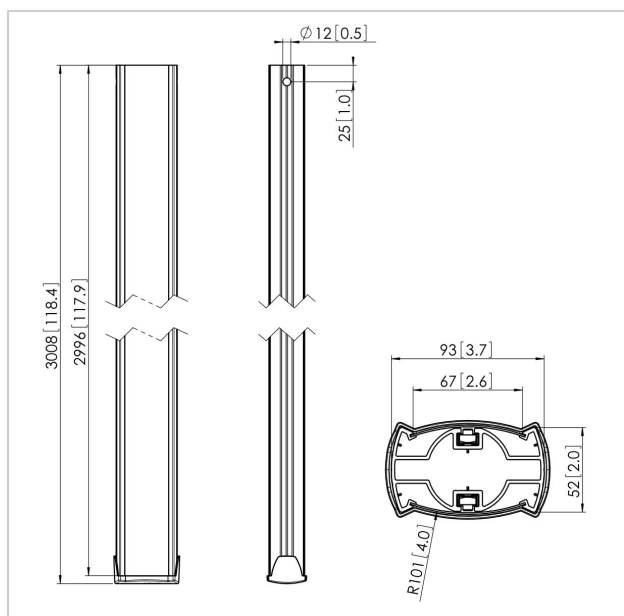
7225304  
Серебристый

### Главные преимущества

- 
- 

PUC 2530 - штанга длиной 300 см, является частью модульной системы Connect-it, при помощи которой Вы можете создать индивидуальное решение для потолочного монтажа средних и больших дисплеев.

PUC 2530 оборудована системой укладки кабелей CIS®, позволяющей спрятать проложенные кабели. Штанга сделана из алюминия и может быть отрезана до необходимой длины. Штанги Connect-it могут быть декорированы пользователем под конкретный интерьер.



## ПУС 2530 Штанга, серебристая

[www.vogels.com](http://www.vogels.com)



VOGEL'S HOLDING BV 2019 (c) Все права защищены.  
Возможны опечатки и изменение технических параметров и цен.

Дата: 2018-11-02

## Характеристики

Номер типа изделия	PUS 2530
Артикул (SKU)	7225304
Цвет	Серебристый
Код EAN отдельной коробки	8712285318740
Length	3000
Сертифицирован TÜV	Да
Гарантия	5 лет
Макс. весовая нагрузка (кг)	80
Двусторонние дисплеи (монтируются задними сторонами друг к другу)	True
Исключения для Connect It	2x if inches gte 65
Линия продуктов	Connect-it

