

PUC 2515 Штанга, черная

Артикул (SKU)
Цвет

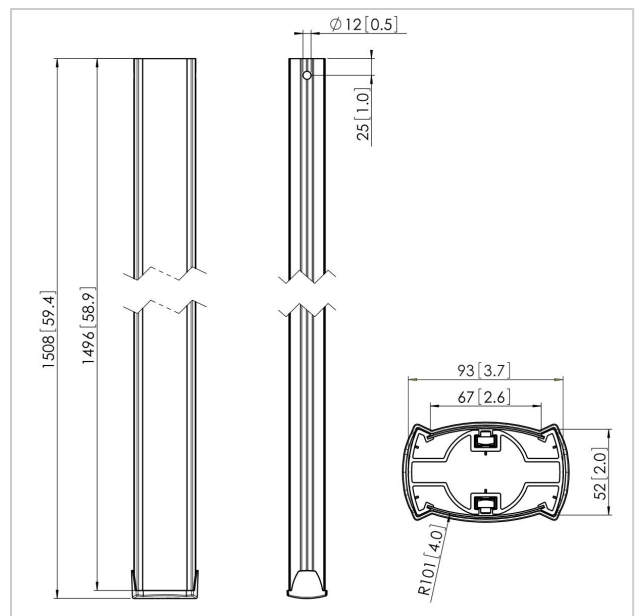
7225150
Черный

Главные преимущества

-
-

PUC 2515 - штанга длиной 150 см, является частью модульной системы Connect-it, при помощи которой Вы можете создать индивидуальное решение для потолочного монтажа средних и больших дисплеев.

PUC 2515 снабжена фирменной системой укладки кабелей CIS®, позволяющей аккуратно скрыть проложенные кабели. Штанга сделана из алюминия и при необходимости может быть отрезана до нужной длины. При вставке пластиковых заглушек или замене их накладками разного цвета, штанги могут быть декорированы под окружающий интерьер. Несколько дисплеев могут быть установлены зеркально ("спина-к-спине"), друг над другом или встык. Для получения готового решения для потолочного монтажа используйте одну из потолочных пластин Connect-it, крепежную планку Connect-it и направляющие для дисплеев Connect-it.





ПУС 2515 Штанга, черная

www.vogels.com

VOGEL'S HOLDING BV 2019 (c) Все права защищены.
Возможны опечатки и изменение технических параметров и цен.
Дата: 2018-11-02

Характеристики

Номер типа изделия	ПУС 2515
Артикул (SKU)	7225150
Цвет	Черный
Код EAN отдельной коробки	8712285329364
Length	1500
Сертифицирован TÜV	Да
Гарантия	5 лет
Макс. весовая нагрузка (кг)	80
Двусторонние дисплеи (монтируются задними сторонами друг к другу)	True
Исключения для Connect It	2x if inches gte 65
Линия продуктов	Connect-it

