

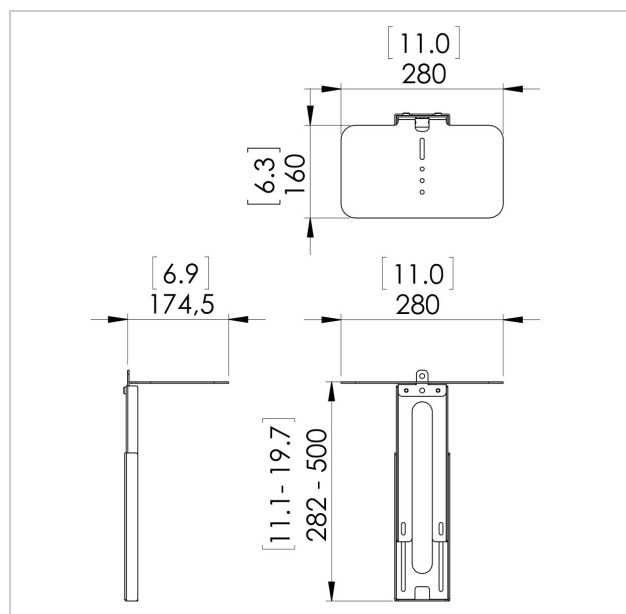
PVA 5050 Akcesorium AV

Numer artykułu (SKU)
Kolor

7015050
Czarny

Dzięki uchwytowi PVA 5050 kamera lub głośnik mogą być zamontowane na dowolnym interfejsie Connect-it. PVA 5050 może być zamontowane na serii Connect-it podłogowej, sufitowej lub ściennej. PVA 5050 jest odpowiedni do mebli videokonferencyjnych i standów i wózków Connect-it.

Kamera lub głośnik mogą być zamontowane nad lub pod monitorem. Wykorzystaj 2 x PVA 5050 do zamontowania kamery i głośnika. Uchwyt może być również montowany nie środkowo, dzięki czemu jest bardzo elastycznym rozwiązaniem. Gdy używamy dwóch monitorów może być zamontowany nad lub pod, lewego lub prawego monitora, lub na środku. PVA 5050 jest odpowiedni do monitorów 40 do 55 cali. Do większych monitorów zalecamy wykorzystanie PVA 5070.





PVA 5050 Akcesorium AV

www.vogels.com

VOGEL'S HOLDING BV 2019 (c) Wszystkie prawa zastrzeżone.
Z zastrzeżeniem błędów drukarskich, technicznych i zmian cen.
Data: 2019-05-17

Specyfikacja

Numer rodzaju produktu	PVA 5050
Numer artykułu (SKU)	7015050
Kolor	Czarny
Kod EAN pojedynczego opakowania	8712285329128
Wysokość	282
Głębokość	174
Gwarancja	5-letnia
Maks. nośność (kg)	10
Maks. rozmiar ekranu (cale)	55
Min. rozmiar ekranu (cale)	40